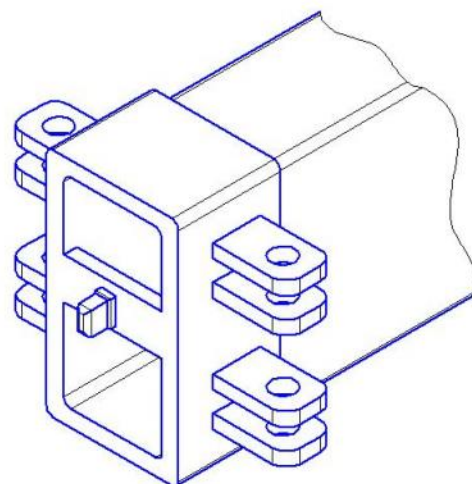
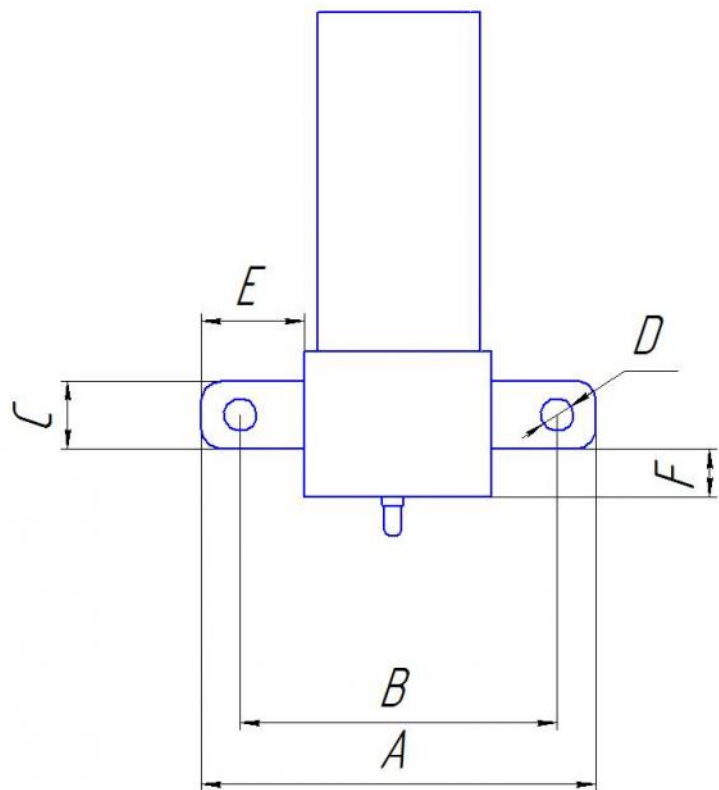
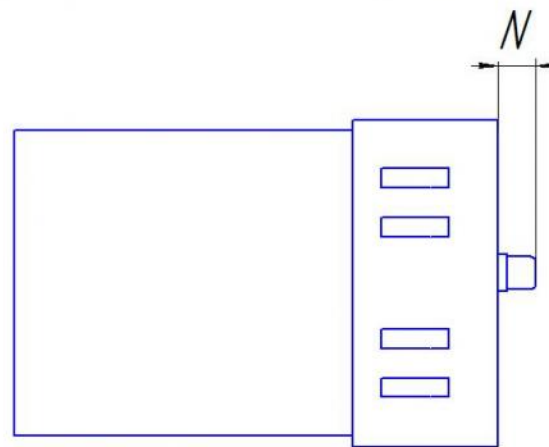
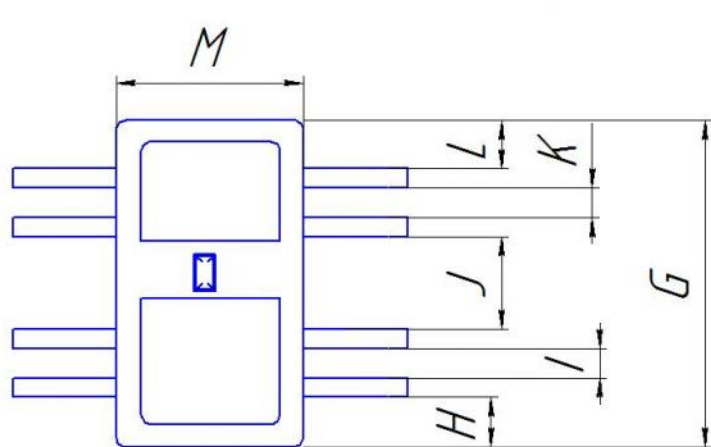


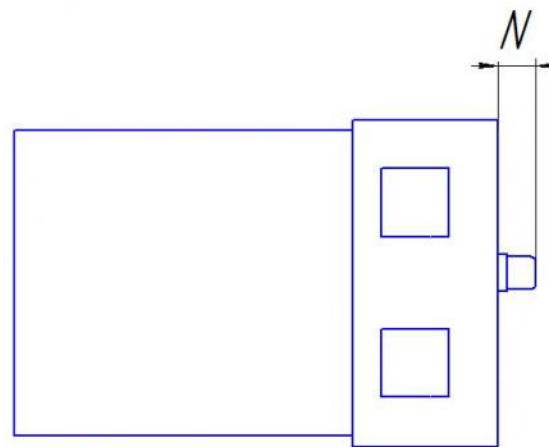
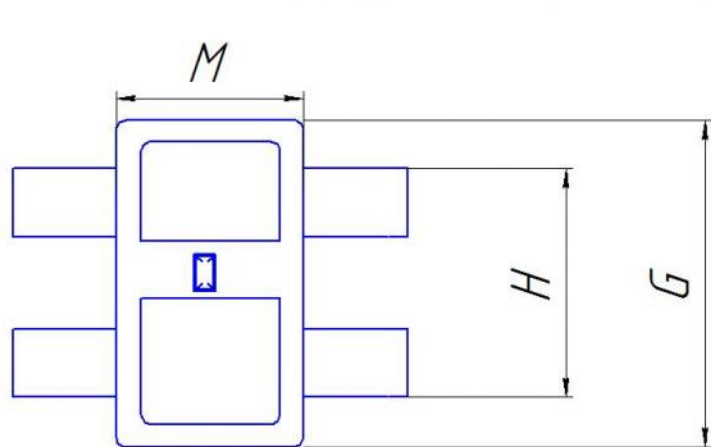
Опросный лист для изготовления переходника на монтажную корзину



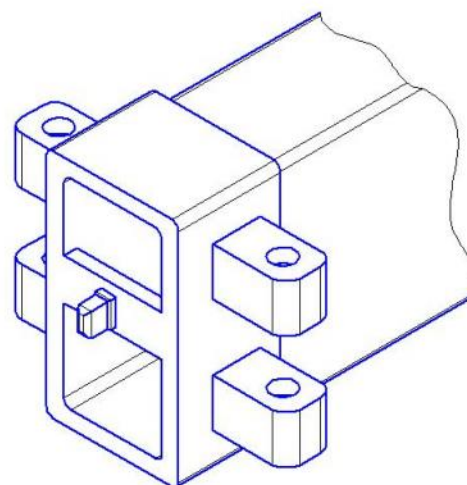
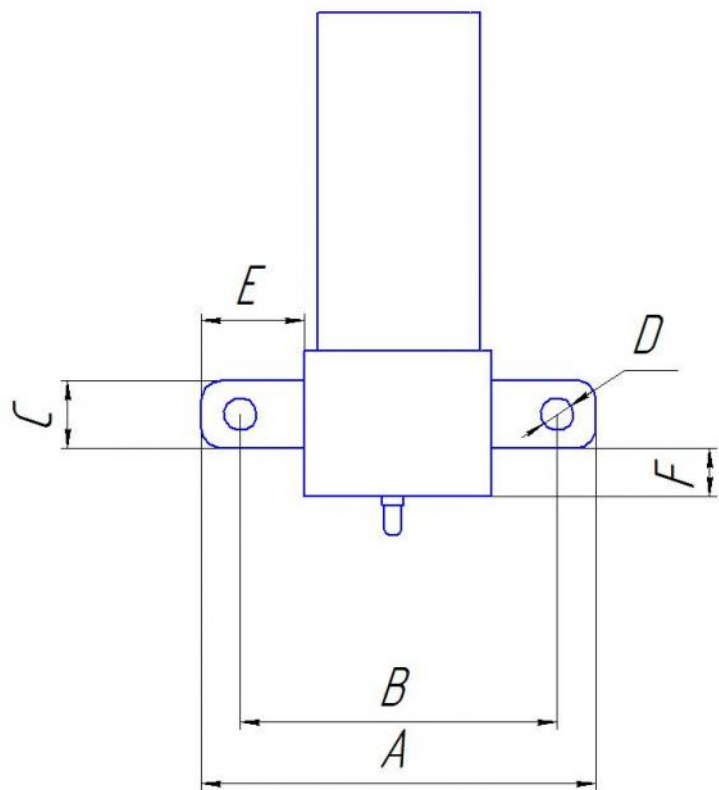
A	
B	
C	
D	
E	
F	
G	
H	
I	
J	
K	
L	
M	
N	

1. Укажите необходимые размеры A-N
 2. Заполненный опросный лист просим выслать на наш e-mail: shkiv16@yandex.ru
 ООО "АВТОДОК". 89279622920 - Марат

Опросный лист для изготовления переходника на монтажную корзину



A	
B	
C	
D	
E	
F	
G	
H	
M	
N	



1. Укажите необходимые размеры A-N
 2. Заполненный опросный лист просим выслать на наш e-mail: shkiv16@yandex.ru
 ООО "АВТОДОК", 89279622920 - Магнит